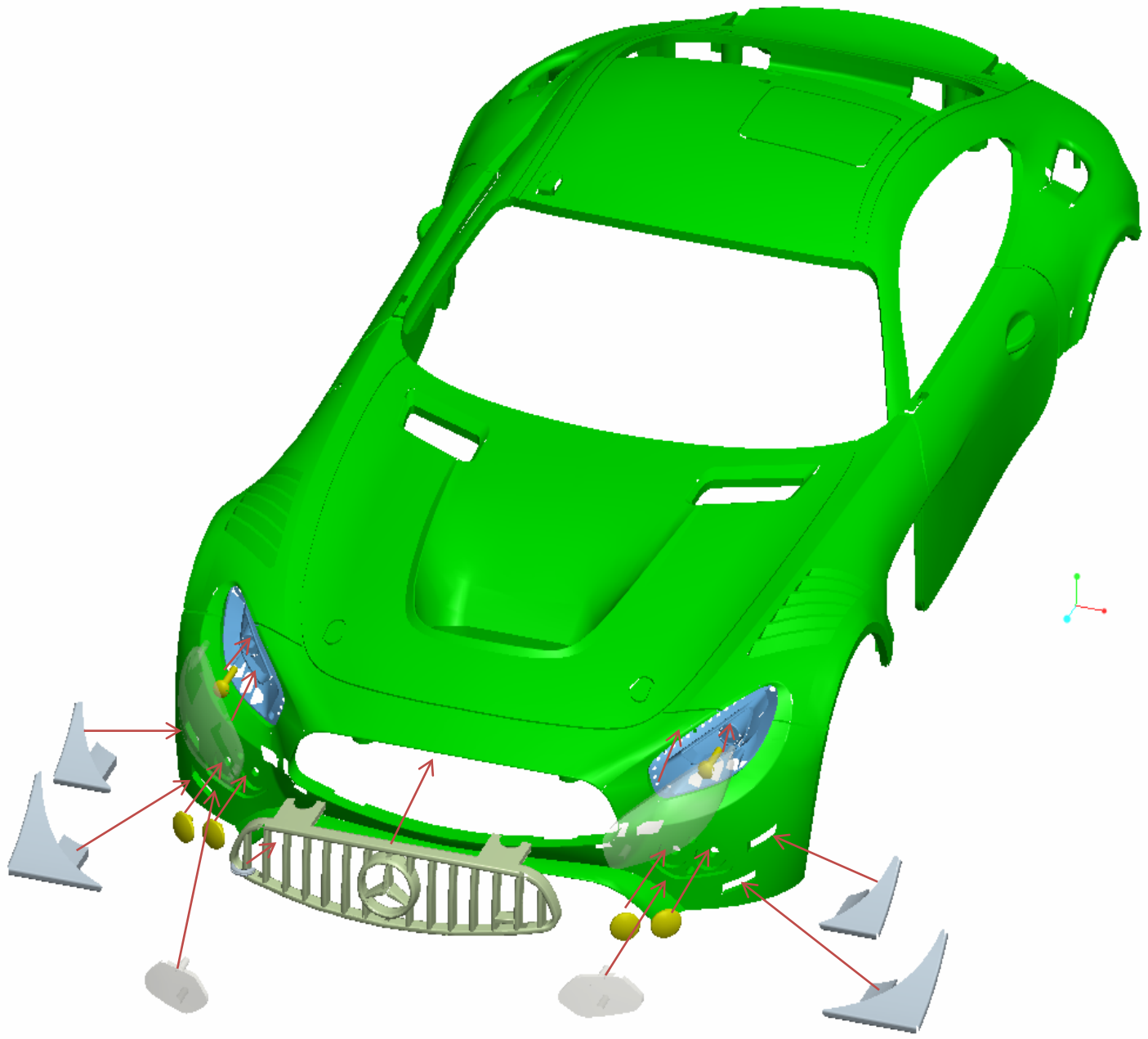
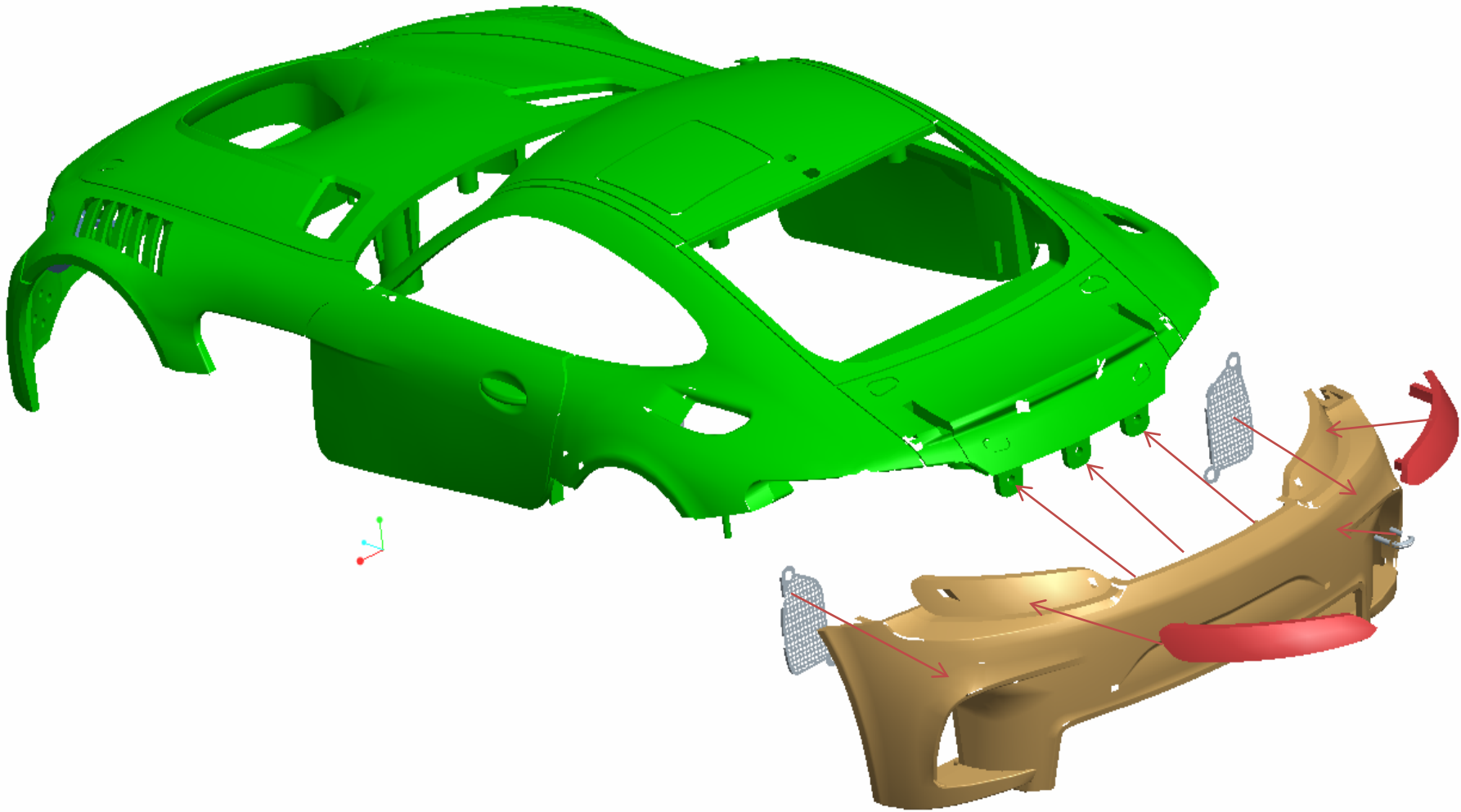
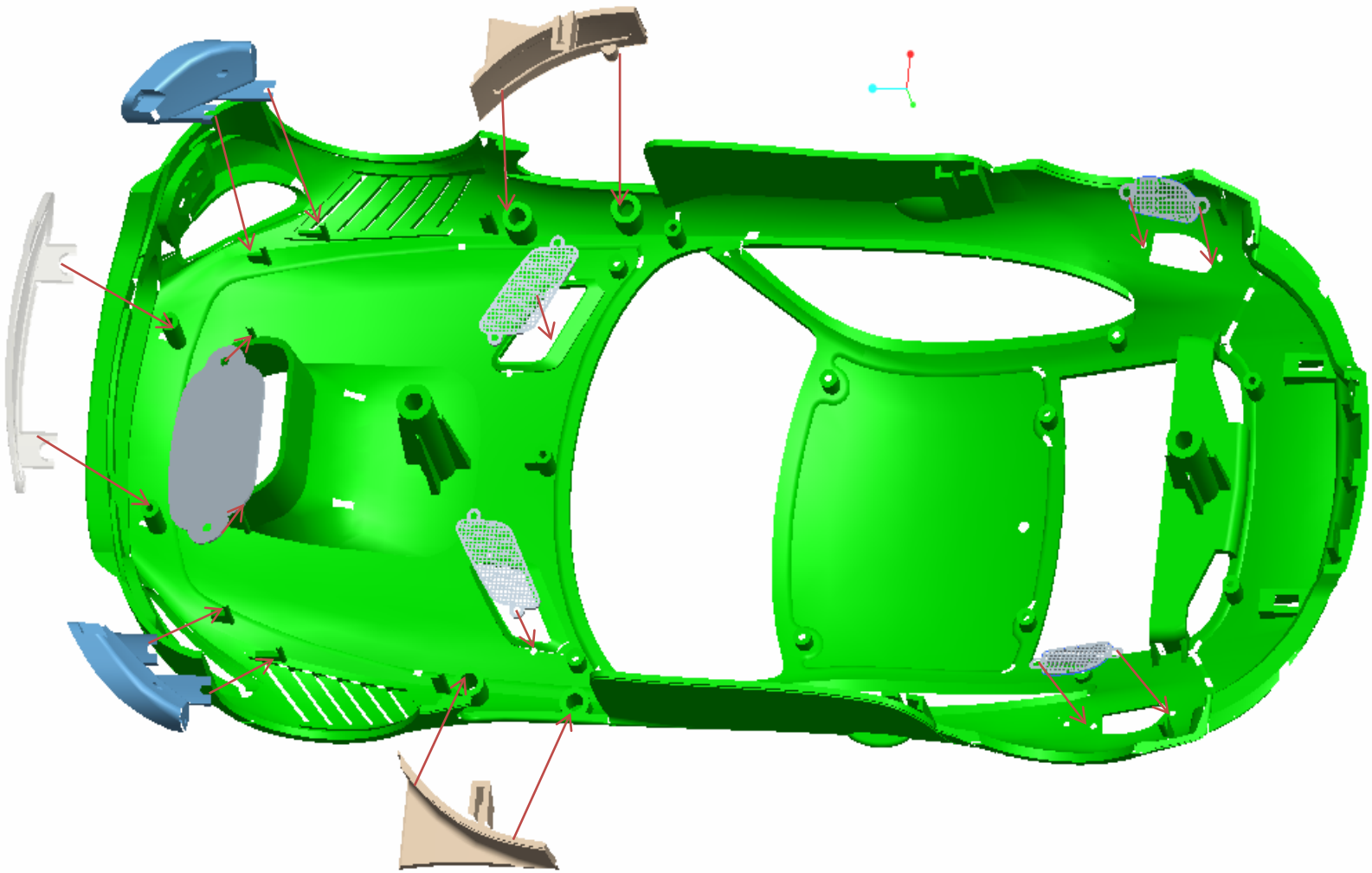


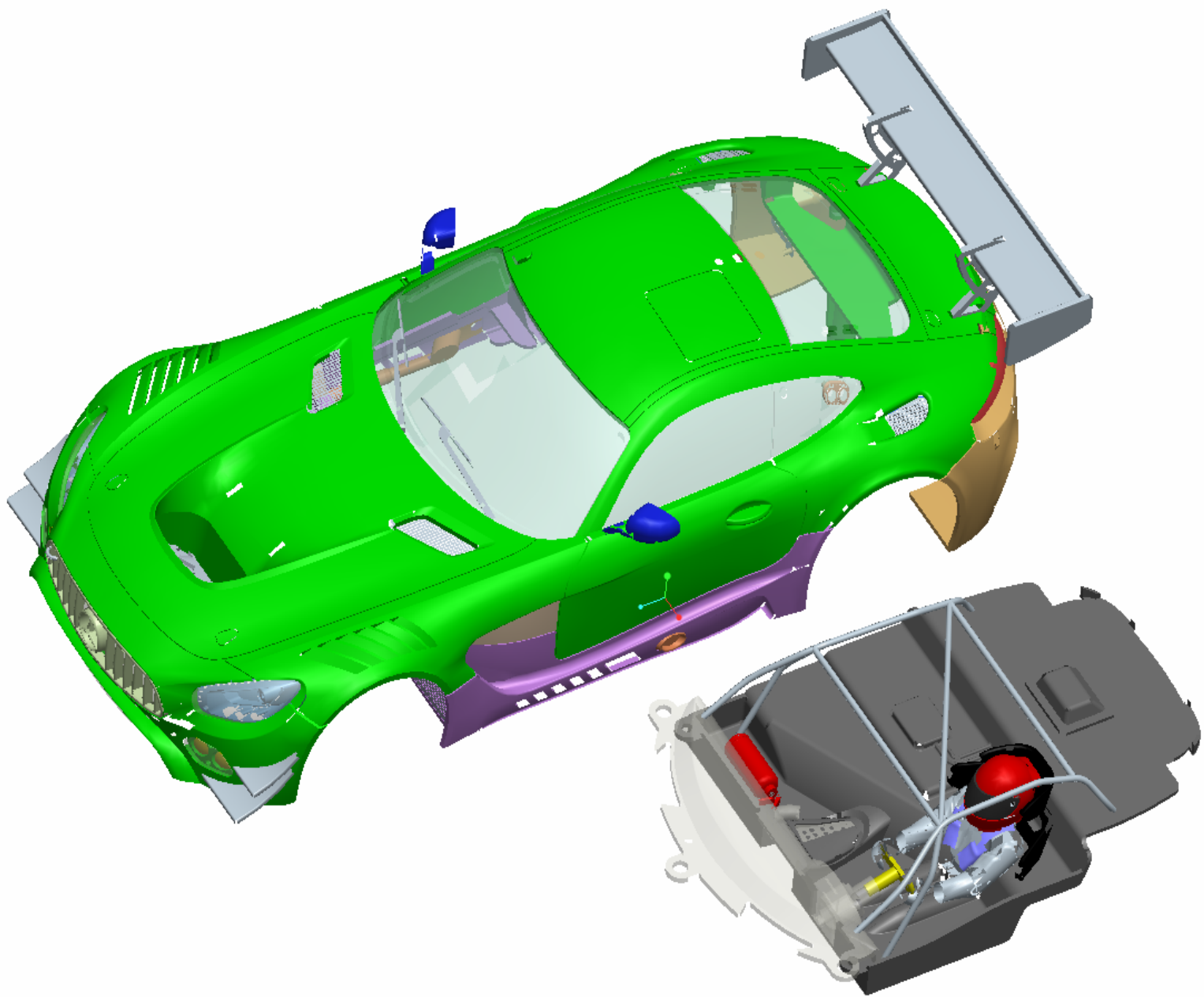
图：底盘分解(十)



分解状态：装配分解 (+)







分解状态: 车身分解 (4)